

SCHEDA TECNICA - TECHNICAL SHEET

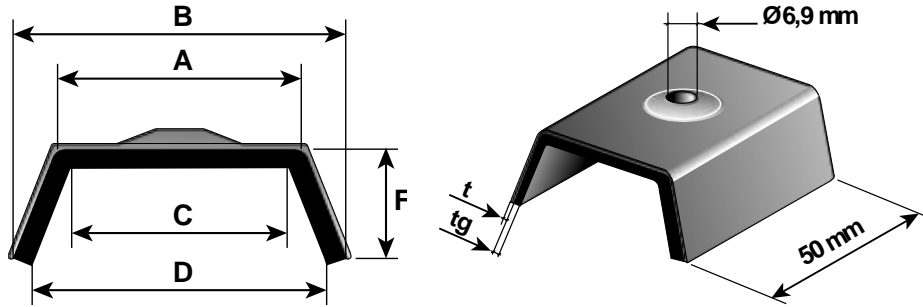
CAPP

Cappellotti
Saddle washers

Rev: 00
Pag. 1/2

DATI TECNICI - TECHNICAL DATA

Cappello con guarnizione in polietilene / Saddle washer with polyethylene gasket

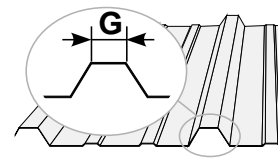


A e B: quote riferite all'interno della lamiera / **A and B:** refer to the internal part of the metal washer

C e D: quote riferite all'interno dell'espanso senza schiacciarlo / **C and D:** refer to the internal part of the un-squashed gasket

t = spessore lamiera / plate thickness
tg = spessore guarnizione / gasket thickness

G = Greca / Corrugated sheet



G* [mm]	Materiale Material	Finitura Finish	t [mm]	tg [mm]	A [mm]	B [mm]	C [mm]	D [mm]	F [mm]	Cod.
15÷19	Acciaio Steel	Zincato bianco / White zinc plated	0,6	3	18	31	15	25	17	35152b00000
		Bianco grigio / Grey RAL 9002								351520ab000
		Rosso siena / Red RAL 3009								351520au000
		Testa di moro / Dark brown RAL 8017								351520av000
		Verde muschio / Moss green RAL 6005								351520az000
	Rame/Copper	Naturale / Natural	0,8							35154000000
	Alluminio Aluminium	Naturale / Natural	1							35153000000
		Bianco grigio / Grey RAL 9002								351530ab000
		Rosso siena / Red RAL 3009								351530au000
		Testa di moro / Dark brown RAL 8017								351530av000
Verde muschio / Moss green RAL 6005		351530az000								
19÷22	Acciaio Steel	Zincato bianco / White zinc plated	0,6	3	23	33	20	29	13	35149b00000
		Bianco grigio / Grey RAL 9002								351490ab000
		Rosso siena / Red RAL 3009								351490au000
		Testa di moro / Dark brown RAL 8017								351490av000
		Verde muschio / Moss green RAL 6005								351490az000
	Rame/Copper	Naturale / Natural	0,8							35151000000
	Alluminio Aluminium	Naturale / Natural	1							35150000000
		Bianco grigio / Grey RAL 9002								351500ab000
		Rosso siena / Red RAL 3009								351500au000
		Testa di moro / Dark brown RAL 8017								351500av000
Verde muschio / Moss green RAL 6005		351500az000								
26÷29	Acciaio Steel	Zincato bianco / White zinc plated	0,6	3	28	36	26	32	11	35155b00000
		Bianco grigio / Grey RAL 9002								351550ab000
		Rosso siena / Red RAL 3009								351550au000
		Testa di moro / Dark brown RAL 8017								351550av000
		Verde muschio / Moss green RAL 6005								351550az000
	Rame/Copper	Naturale / Natural	0,8							35157000000
	Alluminio Aluminium	Naturale / Natural	1							35156000000
		Bianco grigio / Grey RAL 9002								351560ab000
		Rosso siena / Red RAL 3009								351560au000
		Testa di moro / Dark brown RAL 8017								351560av000
Verde muschio / Moss green RAL 6005		351560az000								

SCHEDA TECNICA - TECHNICAL SHEET

CAPP

Cappellotti
Saddle washers

Rev: 00
Pag. 2/2

G* [mm]	Materiale Material	Finitura Finish	t [mm]	tg [mm]	A [mm]	B [mm]	C [mm]	D [mm]	F [mm]	Cod.							
30÷35	Acciaio Steel	Zincato bianco / White zinc plated	0,6	3	33	42	31	38	9	35161b00000							
		Bianco grigio / Grey RAL 9002								351610ab000							
		Rosso siena / Red RAL 3009								351610au000							
		Testa di moro / Dark brown RAL 8017								351610av000							
		Verde muschio / Moss green RAL 6005								351610az000							
	Rame/Copper	Naturale / Natural	0,8	3	37	47	34	44	12	35163000000							
	Alluminio Aluminium	Naturale / Natural	1							35162000000							
		Bianco grigio / Grey RAL 9002								351620ab000							
		Rosso siena / Red RAL 3009								351620au000							
		Testa di moro / Dark brown RAL 8017								351620av000							
		Verde muschio / Moss green RAL 6005								351620az000							
	36÷40	Acciaio Steel	Zincato bianco / White zinc plated							0,6	3	37	47	34	44	12	35158b00000
			Bianco grigio / Grey RAL 9002														351580ab000
			Rosso siena / Red RAL 3009														351580au000
Testa di moro / Dark brown RAL 8017			351580av000														
Verde muschio / Moss green RAL 6005			351580az000														
Rame/Copper		Naturale / Natural	0,8							3	37	47	34	44	12	35160000000	
Alluminio Aluminium		Naturale / Natural	1													35159000000	
		Bianco grigio / Grey RAL 9002														351590ab000	
		Rosso siena / Red RAL 3009		351590au000													
		Testa di moro / Dark brown RAL 8017		351590av000													
		Verde muschio / Moss green RAL 6005		351590az000													

* Si consiglia di provare i campioni sulla greca. / It is recommended to test samples on the corrugated sheet

I dati in tabella sono validi per cappellotti con colorazioni non riportate. The data are also valid for colours not included in the table.

SCelta CAPPELLOTTA CORRETTA – CHOOSING THE CORRECT SADDLE WASHER

- Per la scelta del cappello corretto si consiglia di provare il campione sulla lastra / In order to choose the correct saddle washer, it is recommended to test the sample directly on the corrugated sheet.
- Se la prova non fosse possibile, procedere come di seguito: / If testing is not possible, proceed as per below:
 - Rilevare le misure della lastra e riportarle su disegno / Take measurements of the corrugated sheet and insert them in a drawing.
 - Provare il campione di cappello sul profilo disegnato della lastra / Test the saddle washer sample on the drawing of the profile.

CARATTERISTICHE - PRODUCT FEATURES

Tipo Type	Materiale Material	Rivestimento ¹⁾ Coating	Guarnizione ²⁾ Gasket
Acciaio prezinco <i>Pre-galvanized steel</i>	Lamiera prezincoata / Pre-galvanized sheet DX51D + Z140 UNI EN 10142	Zincatura bianca / White zinc plating 140 gr/m ² (~ 10µm)	Polietilene espanso Reticolato a celle chiuse Closed-cell reticulated polyethylene foam
Acciaio zincato preverniciato ³⁾ <i>Prevarnished galvanized steel</i>	Lamiera prezincoata / Pre-galvanized sheet DX51D + Z140 UNI EN 10142	Zincatura bianca / White zinc plating 140 gr/m ² (~ 10µm) Vernice in poliestere su lato esposto / Polyester paint on exposed side ~ 20µm	
Rame naturale <i>Natural copper</i>	Rame /Copper CU DHP 99,9-H65 UNI EN 1652	-	
Alluminio naturale <i>Natural aluminium</i>	Alluminio/ Aluminium Lega / Alloy 3105 H16UNI EN 573-3	-	
Alluminio preverniciato <i>Prevarnished aluminium</i>	Alluminio/ Aluminium Lega / Alloy 3105-H42 UNI EN 485-2	Vernice in poliestere su lato esposto / Polyester paint on exposed side ~ 20µm	

¹⁾ Esente CrVI / CrVI free

²⁾ Temperatura di esercizio / Working temperature -40°C +95°C